



Beschreibung Modulares Sicherheitslichtgerät

Komfortable Steuerung und Überwachung von Rettungszeichen und Sicherheitsleuchten mit integrierter Stromversorgung.

Mit der WL-Zent wird die Steuerung und Überwachung von Einzelbatterie Not- und Sicherheitsleuchten zum Kinderspiel! Zur Installation der Leuchten ist lediglich die normale Spannungsversorgung mit 230V AC nötig. Die anschließende Installation des Funksystems zur Überwachung und Steuerung der Leuchten erledigt sich von selbst.

Vorteile der Zentrale im Überblick


- WLZENT, eine Eigenentwicklung basierend auf einem LINUX-Industrie-PC mit intuitiver Bedienoberfläche
- Durch die Verwendung des LINUX-Betriebssystems mehr Sicherheit vor Cyber-Attacken sowie geringerer Wartungsaufwand bei Update
- Funktionales, servicefreundliches Wandgehäuse mit integriertem TOUCH-Screen
- Installierbar an einer ständig besetzten zentralen Stelle des Gebäudes
- Drahtlos - alle entscheidenden Systeminformationen direkt und übersichtlich im Blick
- Die integrierte Steuerungssoftware ist in mehreren Sprachen verfügbar
- Das Funksystem kann pro Zentrale im Standard 250 Leuchten umfassen und ist in 250er Schritten auf bis zu 1.000 Leuchten erweiterbar
- Im Standard-Umfang mit 5 Timerfunktionen ausgestattet (Hinterlegung eines Zeitplans möglich)
- Möglichkeit der Vernetzung mit weiteren Anlage



Technische Daten

Gehäusematerial:	Metall/Kunststoff
Farbe:	Weiß, RAL 9003
Nennspannung:	230 V AC/DC 50 Hz
zul. Umgebungtemp.:	15°C bis +30°C
Schutzart:	IP20
Schutzklasse:	I

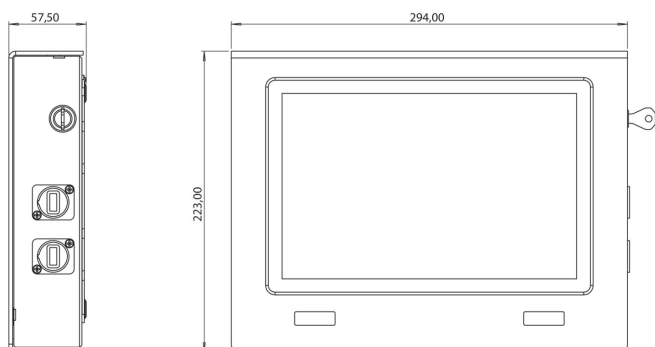
Varianten

Best.Nr	Anzahl Leuchten	
WLZENT	250 erweiterbar auf 500, 750 oder 1.000	WL

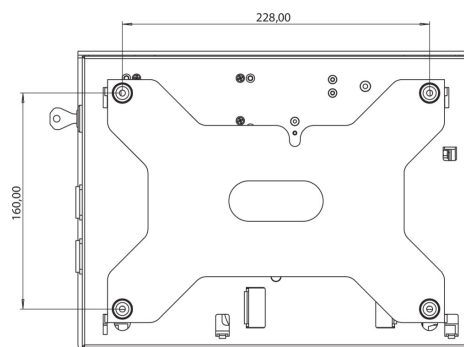
Eigenschaften

- Einfache Installation – nur 230V AC benötigt
- Preisgünstig – kein Mehrpreis zu kabelgebundenen Systemen
- selbst organisierendes Ad-hoc-Funksystem
- Reichweite von Leuchte zu Leuchte garantiert 30m im Gebäude (eine Stahlbetondecke kann problemlos überwunden werden)
- Als Short-Range-Device auch in sensiblen Bereichen einsetzbar
- Bis zu 4-fach höhere Reichweite als 2,4 GHz-Systeme
- Störungsempfindlich gegen WLAN, DECT und andere elektronische Geräte
- maximal 1000 Leuchten pro System
- mehrsprachige komfortabel zu steuernde Software
- keine sichtbaren Antennen an den Leuchten
- Viele Leuchten können nach festgelegtem Plan geschaltet oder blockiert werden
- Status- und Fehlermeldungen per E-Mail an den Betreuer des Systems
- Logbuch über täglichen/wöchentlichen Funktionstest in der Zentrale
- Kapazitätstest des Akkus über die gesamte Notlichtbetriebszeit (üblicherweise 3h) möglich
- Repeater zur Reichweitenverlängerung
- Umprogrammierung der Leuchten von Dauer- auf Bereitschaftsschaltung per Software
- Keine Fehlanschlüsse – keine BUS-Leitung
- Verpolungssicher
- Gebäudepläne können in der Steuerungssoftware hinterlegt werden
- Jede im System angemeldete Leuchte erscheint übersichtlich mit ihrem aktuellen Status in einer Liste

Maße



Bohrabstände



Zubehör

Artikel	Beschreibung
WLREP	Repeater zur Reichweitenverlängerung bei ungünstigen Empfangsbedingungen