



Beschreibung

LED-Sicherheitsleuchte Einzelbatterie nach DIN EN 60598-1, DIN EN 60598-2-22, DIN EN 7010 und DIN EN 1838.

Robuste Wand-Aufbauleuchte aus Zink-Druckguss zur Ausleuchtung der Flucht- und Rettungswege im Bereich von Ausgängen nach DIN EN 60598-1, DIN EN 60598-2-22 und DIN EN 1838.

Ansprechendes Design durch verdeckte Verschraubung.

Technische Daten

Gehäusematerial:

Farbe:

Betriebsart:

Lichtstrom:

Nennspannung:

zul. Umgebungstemp.:

Schutzart:

Schutzklasse:

Zink-Druckguss

wahlweise Weiß, RAL 9003
oder Anthrazit, RAL 7016

DS/BS

200lm

230 V AC / DC 50 Hz

-30°C bis +40°C

IP65

I

Montagearten

Wandaufbaumontage

W

Leuchtentyp/Best.Nr

Leuchtmittel

Ausführung



Zentralbatterieleuchten inkl. Überwachungsbaustein

ZAW LED/230ML-az

LED 3,2W 200lm

LED, 230V AC / DC

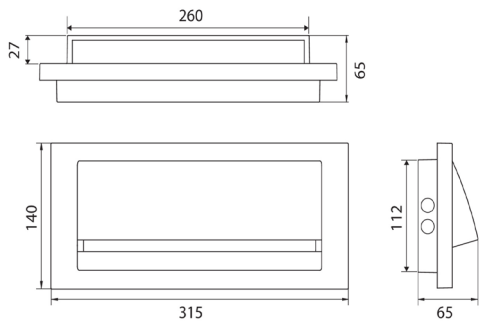
ZAW LED/230ML-we

LED 3,2W 200lm

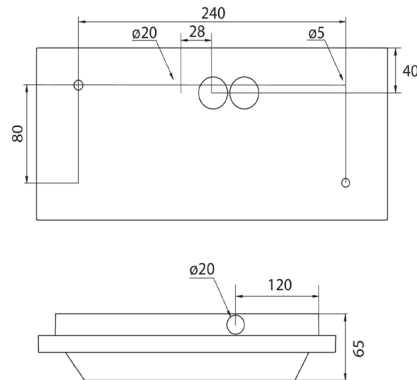
LED, 230V AC / DC



Maße Deckenaufbau



Bohrabstände



Die Abstandstabelle basiert auf folgenden Parametern: Wartungsfaktor: 0.8; Notbeleuchtungsfaktor 1.00; Minimale Beleuchtungsstärke auf der Mittellinie: 1.00 lux; Minimale Beleuchtungsstärke auf der halben Rettungswegbreite: 0.50 lux; Gleichmäßigkeit auf der Mittellinie maximal 40:1; Breite des Rettungsweges 2.00m

Abstandstabelle ZAW LED / 230 ML (weitere Abstandstabellen finden Sie auf unserer Website)

Montagehöhe [m]					
2.50	2.48	4.97	9.18	7.91	-
3.00	2.61	5.24	9.93	7.97	-
3.50	2.69	5.38	10.50	8.17	-
4.00	2.70	5.40	8.63	8.31	-
4.50	0.00	1.59	7.05	8.34	-

Weitere Abstandstabellen, sowie LDT-Dateien finden Sie auf unserer Homepage.

Weitere Abstandstabellen, sowie LDT-Dateien finden Sie auf unserer Homepage.