

## Beschreibung

Runde Kunststoffleuchte zur allgemeinen Beleuchtung und Ausleuchtung der Flucht- und Rettungswege nach DIN EN 60598-1, DIN EN 60598-2-22 und DIN EN 1838. Diese Leuchte ist auf Zentralbatteriebetrieb ausgelegt. Sowohl im Not- als auch im Netzbetrieb wird die LED - Leuchte mit 1 x 12W / 1.100lm, Lichtfarbe 4000 Kelvin bei FT3 und mit 2 x 12W / 2.100lm, Lichtfarbe 3000 Kelvin bei FT4 betrieben.

## Technische Daten

Gehäusematerial:  
Farbe:  
Betriebsart:  
Lichtstrom:  
Nennspannung:  
zul. Umgebungstemp.:  
Schutzart:  
Schutzklasse:

## Allgemeinbeleuchtung

Stahl /Haube  
Kunststoff  
Weiß, Haube Opal  
DS/BS  
1.100/2.100lm  
230 V AC / DC 50 Hz  
-5°C bis +35°C  
IP40  
I

## Sicherheitsbeleuchtung

Stahl /Haube  
Kunststoff  
Weiß, Haube Opal  
DS/BS  
1.100/2.100lm  
230 V AC / DC 50 Hz  
-5°C bis +35°C  
IP40  
I

## Montagearten

Universalmontage

U

## Leuchtentyp/Best.Nr

## Leuchtmittel

## Ausführung



Zentralbatterieleuchten inkl. Überwachungsbaustein

FT 3 LED/230MU05

LED 12W **1.100lm**

LED, 230V AC / DC **Rund Strahlend**

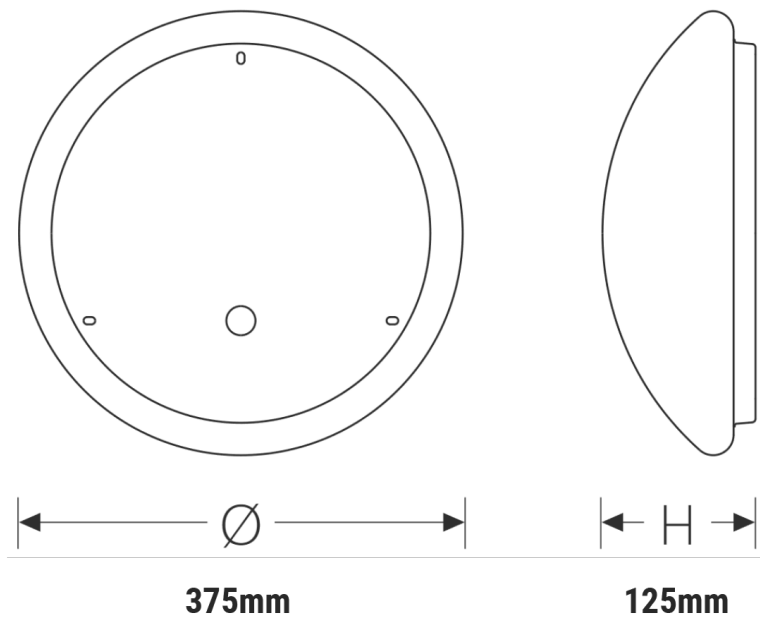
FT 4 LED/230MU05

LED 2 x 12W **2.100lm**

LED, 230V AC / DC **Rund Strahlend**



## Maße FT3



## Maße FT4

