

Beschreibung

Runde Kunststoffleuchte zur allgemeinen Beleuchtung und Ausleuchtung der Flucht- und Rettungswege nach DIN EN 60598-1, DIN EN 60598-2-22 und DIN EN 1838. Diese Leuchte ist auf Einzelbatteriebetrieb ausgelegt. Im Netzbetrieb wird die LED-Leuchte mit 1 x 12W / 1.100lm, Lichtfarbe 4000 Kelvin bei FT3 und mit 2 x 12W / 2.100lm, Lichtfarbe 3000 Kelvin bei FT4 betrieben. Bei Netzausfall übernimmt die eingebaute Notleuchte die Ausleuchtung der Flucht- und Rettungswege. Angegebene Leistungswerte beziehen sich auf die eingebaute Notleuchte.

Technische Daten

Gehäusematerial: Stahl /Haube Kunststoff
 Farbe: Weiß, Haube Opal
 Betriebsart: DS/BS
 Lichtstrom: 1.100/2.100lm
 Nennspannung: 230 V AC 50 Hz
 zul. Umgebungstemp.: -5°C bis +35°C
 Schutzart: IP40
 Schutzklasse: I
 inkl. Selbstüberwachung



Allgemeinbeleuchtung Sicherheitsbeleuchtung

Kunststoff
 Weiß, RAL 9003
 DS/BS
 240lm
 230 V AC 50 Hz
 -5°C bis +40°C
 IP40
 II

Montagearten

Universalmontage

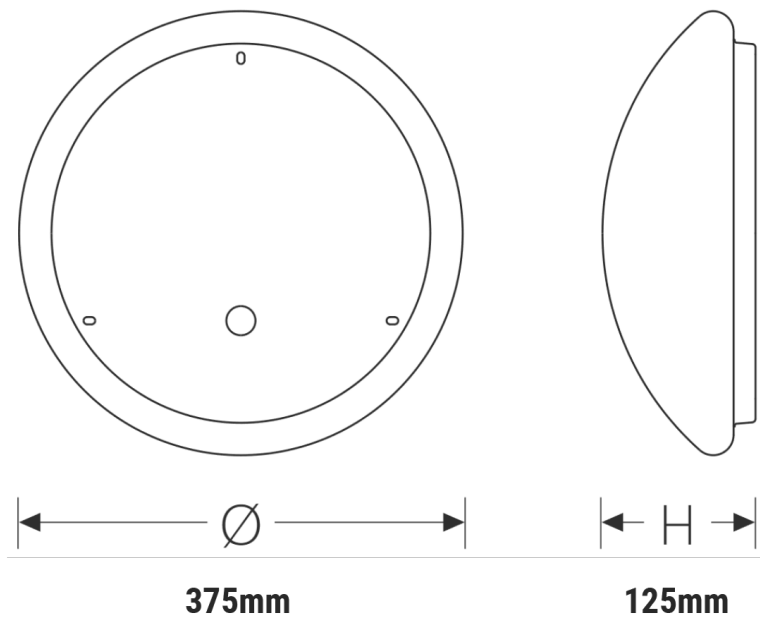
U

Leuchtentyp/Best.Nr	Leuchtmittel	Überbrückungszeit	Ausführung		
FT3 LED/3SC	LED 3,7W 240lm	3 h	LED, 230V AC Rund Strahlend		
FT4LED/3SC	LED 3,7W 240lm	3 h	LED, 230V AC Rund Strahlend		
FT3 LED/3WL	LED 4W 240lm	3 h	LED, 230V AC Rund Strahlend		
FT4 LED/3WL	LED 4W 240lm	3 h	LED, 230V AC Rund Strahlend		

Einzelbatterieleuchten mit Selbsttestfunktion SC (*optionale Überbrückungszeit 8h)



Maße FT3



Maße FT4

