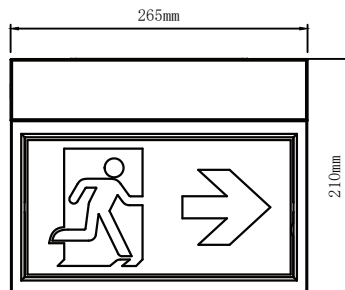


Installationsanleitung für LED Rettungszeichenleuchte

GM U LED/230



IP20



Technische Daten

Eingangsspannung	: 220-240V AC oder 176-254V DC	LEDs	: 28x SMD2835
Leistungsaufnahme	: Max. 3,6W	Schutzklasse	: II
Temperaturbereich	: 0°C...+40°C	Schutzart	: IP20
Leuchtenart	: Zentralbatterie	Montageart	: Universal (Wand- oder Decke)
		Erkennungsweite	: 24m

Vorsichtsmaßnahmen

Dieses Produkt sollte von einer ausgebildeten Elektrofachkraft, im Einklang mit den lokalen Normen und Vorschriften, installiert werden. Stellen Sie unbedingt die Spannungsfreiheit vor der Installation sicher.

Wartung & Betrieb

Batterie: Versorgung über Zentralbatterieanlage

Die Lichtquelle dieser Leuchte ist nicht austauschbar. Wenn die Lichtquelle das Ende ihrer Lebensdauer erreicht hat, muss die gesamte Leuchte durch eine neue ersetzt werden.

Montageanweisungen

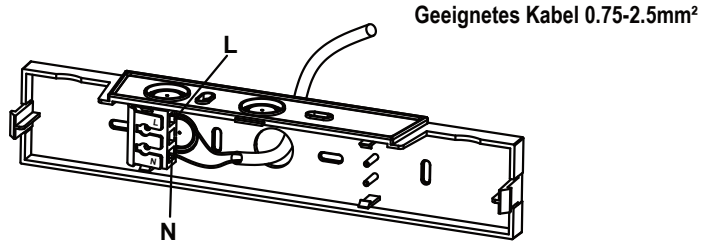
1 Montageplatte abnehmen

2 Universalmontage

a Öffnen Sie, mit Hilfe eines Schlitz-Schraubendrehers, das Gehäuse der Leuchte. Entfernen Sie nun die Montageplatte.
b Trennen Sie den Verbinder vom Elektronikmodul.

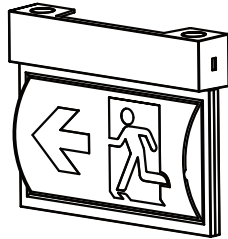
a Stellen Sie jeweils einen Durchbruch für die mittlere Kabeleinführung sowie für die Montagelöcher der Befestigungsschrauben her.
b Führen Sie das Anschlusskabel durch die mittlere Kabeleinführung.
c Befestigen Sie die Montageplatte an der gewünschten Position.

3 Anschluss



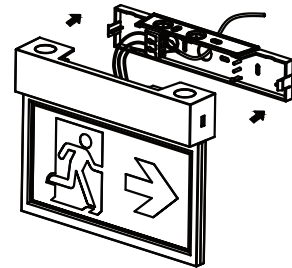
Schließen Sie das Kabel an den Anschlussklemmen an. Beachten Sie die unten gezeigten Verdrahtungshinweise.

4 Piktogramm einlegen



Entfernen Sie ein evtl. eingelegtes Piktogramm, legen Sie das benötigte Piktogramm ein und führen Sie die Ränder in den Rahmen.

5 Abschluss der Installation

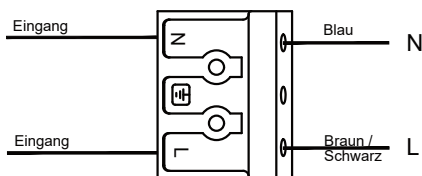


Schließen Sie den Verbinder an das Elektronikmodul an und rasten Sie die Leuchte in die Montageplatte ein.

Verdrahtungshinweise

GM U LED/230 Verdrahtung

220-240V AC oder
176-254V DC Eingangsspannung



Piktogrammtypen

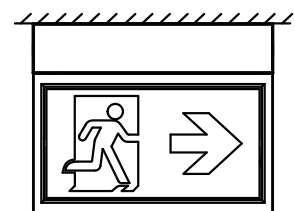


Montagemöglichkeiten

Wandmontage



Deckenmontage

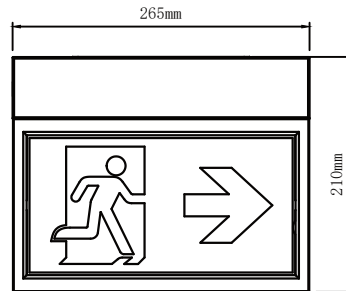


INSTALLATION INSTRUCTIONS FOR LED EXIT SIGN

GM U LED/230



IP20



Product Feature

Power Supply : 220-240V~ or DC176-254V
 Power Consumption : Max. 3.6W
 Ambient Operating Temp : 0°C...+40°C
 Operation : Central battery system

LEDs : SMD2835,28pcs
 Protection Class : II
 IP Rating : IP20
 Installation : Wall mount or Ceiling mount
 Viewing distance : 24m

Precautions

This product should be installed by a registered electrician in accordance with local standards and electrical regulations. Take care to ensure the mains supply is isolated before installation.

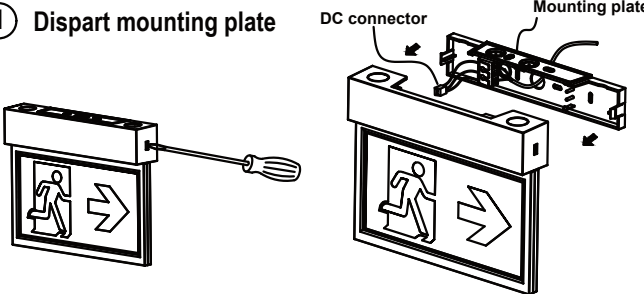
Service & Operation

Battery: Central battery system

The light source of this luminaire is not replaceable; when the light source reaches its end of life the whole luminaire shall be replaced.

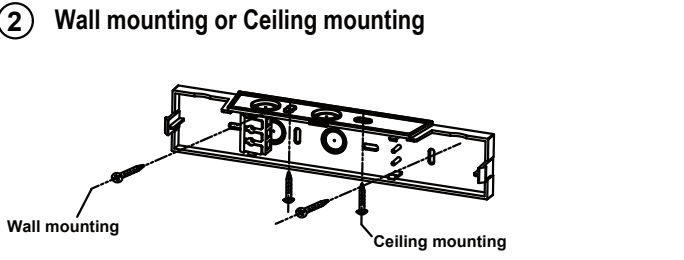
Mounting Instructions

① Dispart mounting plate



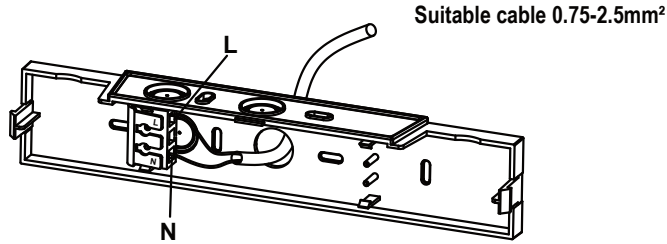
Ⓐ Insert flat screwdriver into slot on side of unit, pry off and remove the mounting plate from unit.
 Ⓑ Disconnect power connector from PCBA.

② Wall mounting or Ceiling mounting



Ⓐ Knock out appropriate center cable entry hole and mounting screw hole on the mounting plate.
 Ⓑ Route power supply wire through center hole of mounting plate.
 Ⓒ Fix mounting plate on the mount surface with screws and anchor nuts.

③ Wiring connection



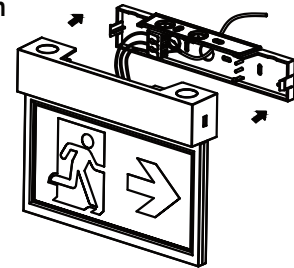
Connect the power supply wire to terminal block. Refer to wiring instruction showed below.

④ Change pictogram when necessary



Remove the pictogram on the unit, select other pictogram you need then insert into slot of panel.

⑤ Finish installation

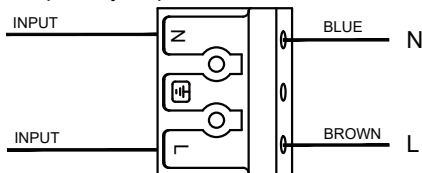


Snap power supply on PCBA and then snap fixture to mounting plate.

Wiring Instructions

GM U LED/230 wiring diagram

220-240V~ or
DC 176-254V Input
no polarity requirement



Pictogram Styles



Mounting Options

Wall mounting



Ceiling mounting

