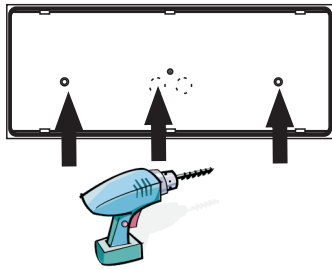
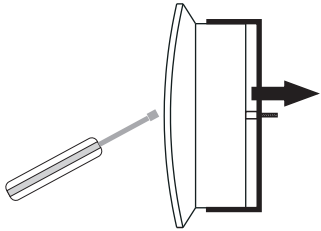


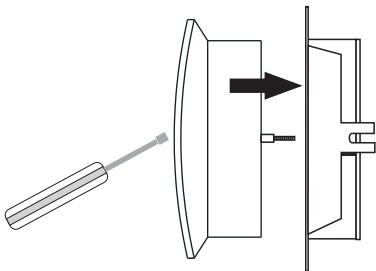
1. Einen Ausschnitt 320 x 150 mm in die Zwischenwand schneiden/sägen. Einbautiefe min. 60 mm.



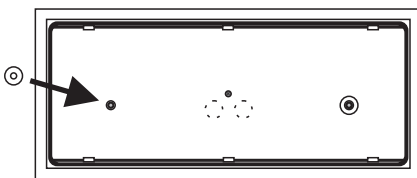
2. Die 2 Befestigungslöcher und eine Sollbruchstelle für die Kabeldurchführung aufbohren.



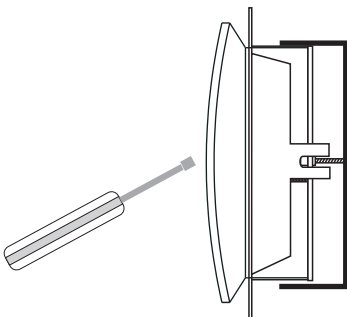
3. Die Metallklammer vom Gehäuse lösen.



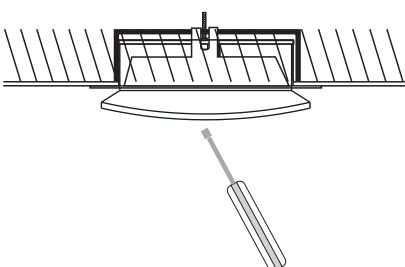
4. Das Kunststoffgehäuse in den Metallrahmen stecken.



5. Den Rahmen mittels der Kunststoffschrauben mit dem Gehäuse fixieren.



6. Die Metallklammer mit der Schraube in der Mitte des Kunststoffgehäuses wieder locker anschrauben.



7. Das Gehäuse mit dem Rahmen in die Zwischendecke/-wand einführen und die Schraube in der Mitte des Kunststoffgehäuses soweit anziehen, bis die Metallklammer greift und der Rahmen fixiert ist.