



## Beschreibung

Runde Kunststoffleuchte zur allgemeinen Beleuchtung und Ausleuchtung der Flucht- und Rettungswege nach DIN EN 60598-1, DIN EN 60598-2-22 und DIN EN 1838.

Diese Leuchte ist auf Einzelbatteriebetrieb ausgelegt. Im Netzbetrieb wird die LED-Leuchte mit 1 x 12W / 1.100lm, Lichtfarbe 4000 Kelvin bei FT3 und mit 2 x 12W / 2.100lm, Lichtfarbe 3000 Kelvin bei FT4 betrieben. Bei Netzausfall übernimmt die eingebaute Notleuchte die Ausleuchtung der Flucht- und Rettungswege.

Angegebene Leistungswerte beziehen sich auf die eingebaute Notleuchte.

## Technische Daten

Gehäusematerial: Stahl /Haube Kunststoff  
 Farbe: Weiß, Haube Opal  
 Betriebsart: DS/BS  
 Lichtstrom: 1.100/2.100lm  
 Nennspannung: 230 V AC 50 Hz  
 zul. Umgebungstemp.: -5°C bis +35°C  
 Schutzart: IP40  
 Schutzklasse: I  
 inkl. Selbstüberwachung

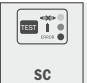

## Allgemeinbeleuchtung Sicherheitsbeleuchtung

Kunststoff  
 Weiß, RAL 9003  
 DS/BS  
 240lm  
 230 V AC 50 Hz  
 -5°C bis +40°C  
 IP40  
 II

## Montagearten

Universalmontage

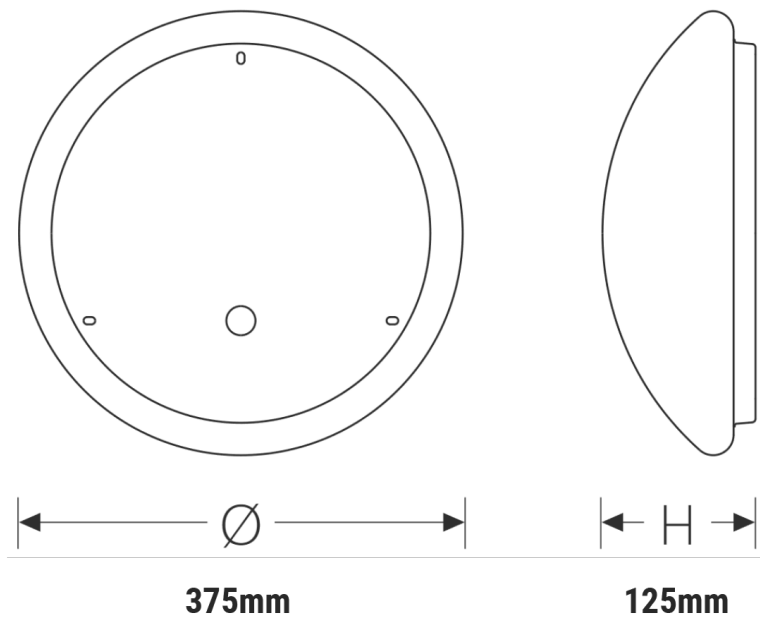
U

Leuchtentyp/Best.Nr	Leuchtmittel	Überbrückungszeit	Ausführung	 SC	 WL
FT3 LED/3SC	LED 3,7W <b>240lm</b>	3 h	LED, 230V AC <b>Rund Strahlend</b>		
FT4LED/3SC	LED 3,7W <b>240lm</b>	3 h	LED, 230V AC <b>Rund Strahlend</b>		
FT3 LED/3WL	LED 4W <b>240lm</b>	3 h	LED, 230V AC <b>Rund Strahlend</b>		
FT4 LED/3WL	LED 4W <b>240lm</b>	3 h	LED, 230V AC <b>Rund Strahlend</b>		

Einzelbatterieleuchten mit Selbsttestfunktion SC (\*optionale Überbrückungszeit 8h)



## Maße FT3



## Maße FT4

