



EE Zentralbatterie Sicherheitsleuchte



Beschreibung

LED-Sicherheitsleuchte Einzelbatterie nach DIN EN 60598-1, DIN EN 60598-2-22, DIN EN 7010 und DIN EN 1838. Mit Selbstüberwachung oder Wireless Professional System.

Die dezente Deckeneinbauleuchte aus Zink-Aluminium passt sich unauffällig der Decke an. Sie kann neben herkömmlicher Deckeneinbaumontage ebenfalls in konventionelle sowie Brandschutzdosen montiert werden. Durch die in der Linse eingebrachter Status LED wird die Harmonie des dezenten Gehäuses nicht unterbrochen. Durch Einsatz von Streulinse und leistungsstarken LED ERT Technik wird eine optimale Lichtverteilung und Ausleuchtung der Flucht und Rettungswege erreicht.



Technische Daten

Gehäusematerial:	Zink-Druckguss
Farbe:	Weiß, RAL 9003
Betriebsart:	DS/BS
Lichtstrom:	140lm
Nennspannung:	230 V AC / DC 50 Hz
zul. Umgebungstemp.:	-35°C bis +40°C
Schutzart:	IP20
Schutzklasse:	II

Montagearten

Deckeneinbaumontage

E

Leuchtentyp/Best.Nr

Leuchtmittel

Ausführung



Zentralbatterieleuchten inkl. Überwachungsbaustein

EER R LED/3SC*1 oder WL

LED 2,1W **140lm**

LED, 230V AC / DC **Rund Strahlend**

EER F LED/3SC*1 oder WL

LED 2,1W **140lm**

LED, 230V AC / DC **Flurlicht gerichtet**

EER S LED/3SC*1 oder WL

LED 2,1W **140lm**

LED, 230V AC / DC **Spot**

EEQ R LED/3SC*1 oder WL

LED 2,1W **140lm**

LED, 230V AC / DC **Rund Strahlend**

EEQ F LED/3SC*1 oder WL

LED 2,1W **140lm**

LED, 230V AC / DC **Flurlicht gerichtet**

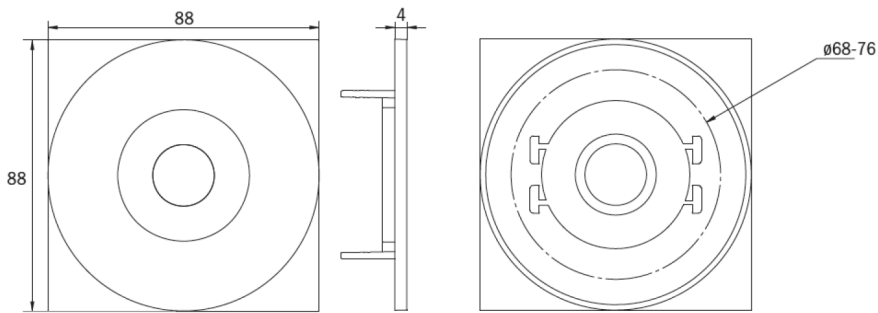
EEQ S LED/3SC*1 oder WL

LED 2,1W **140lm**

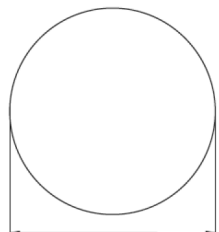
LED, 230V AC / DC **Spot**



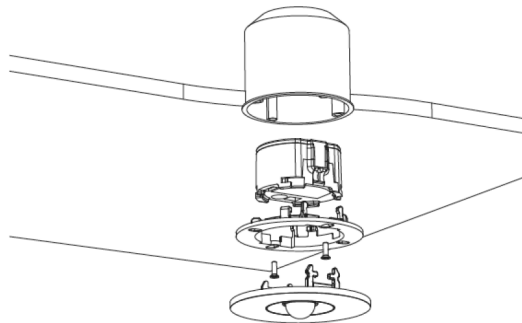
Maße EER / EEQ



Lochausschnitt EER / EEQ



EEx023: 74mm
EEx029: 68mm



EEx029: Schaltdose notwendig (nicht im Lieferumfang enthalten)

Einzelbatterie-Elektronik-Box (UH-1)

