

L Einzelbatterie Rettungszeichenleuchte



Beschreibung

LED-Rettungszeichenleuchte Einzelbatterie nach DIN EN 60598-1, DIN EN 60598-2-22, DIN EN 7010 und DIN EN 1838.

Leuchte aus schlankem Aluminiumprofil, matt eloxiert, für Wand- und Deckenmontage mit zusätzlichem Lichtaustritt nach unten. Werkzeuglos zu öffnendes Gehäuse. Geeignet für Dauer- oder Bereitschaftsschaltung. Planungssicherheit durch Werkzeuglosen, variablen Einsatz der Piktogramme vor Ort. Bei der LM und LX Piktogrammset (links, rechts, unten) standardmäßig im Lieferumfang enthalten.

Montagearten

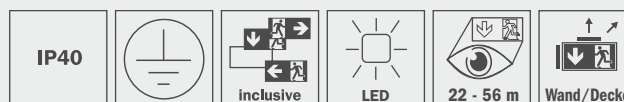
Wandaufbau	W
Deckenaufbau	D

Varianten

Leuchtentyp/Best.Nr	Leuchtmittel	Überbrückungszeit	Ausführung
LM D LED/3SC* ¹ oder WL	LED 7,5W	3 h	LED, 230V AC, 3h
LX D LED/3SC* ¹ oder WL	LED 7,5W	3 h	LED, 230V AC, 3h
LS D LED/3SC* ¹ oder WL	LED 7,5W	3 h	LED, 230V AC, 3h

Leuchten auch als Wandmontage. Dann **W** statt **D**. Bsp. LMW, LXW, LSW

*¹Leuchte ist alternativ auch mit Funkmodul zum Anschluss an das Wireless Professional System erhältlich. **WL** statt **SC**



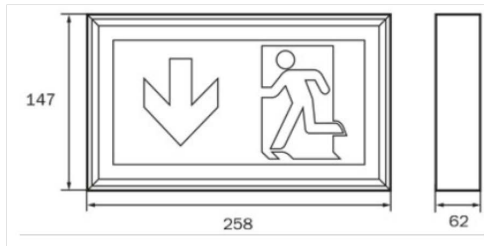
Technische Daten

Gehäusematerial:	Aluminium
Farbe:	Alu eloxiert
Scheibe:	Siebdruckfolie
Erkennungsweite LM:	22 m
Erkennungsweite LX:	34 m
Erkennungsweite LS:	56 m
Nennspannung:	230 V AC 50 Hz
zul. Umgebungstemp.:	-5°C bis +40°C
Schutzart:	IP40
Schutzklasse:	I
Versorgungszeit:	3h / 8h
inkl. Selbstüberwachung	

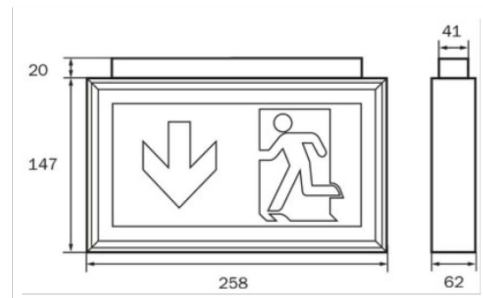


L Einzelbatterie Rettungszeichenleuchte

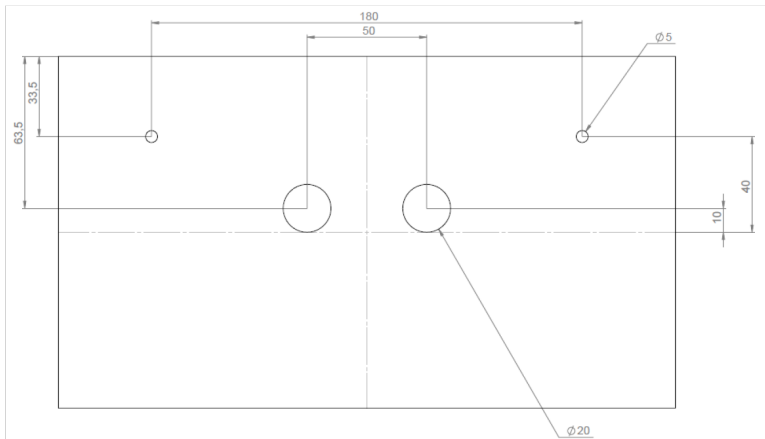
Maße LM Wand



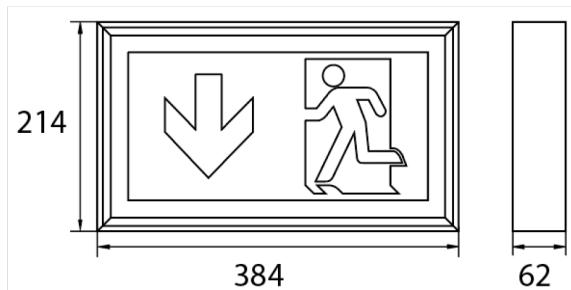
Maße LM Decke



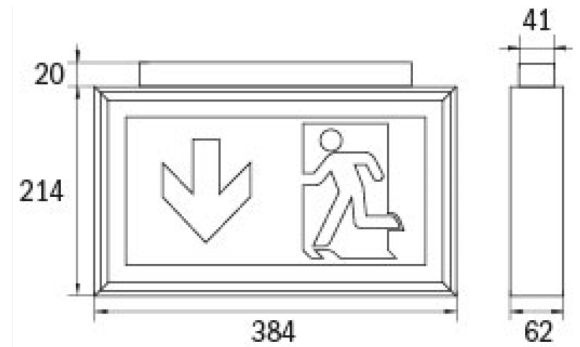
LM Wand-Bohrabstände



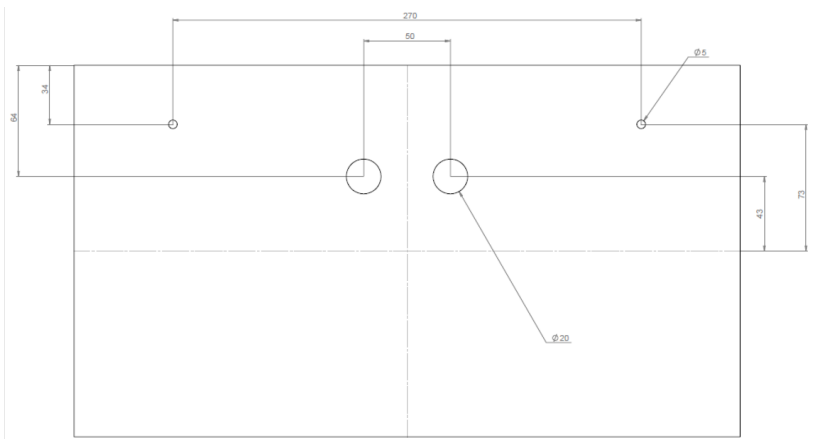
Maße LX Wand



Maße LX Decke

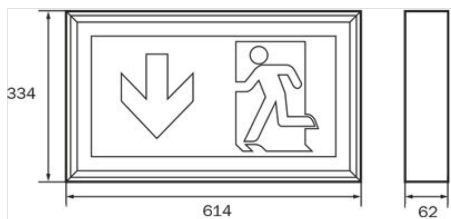


LX Wand-Bohrabstände

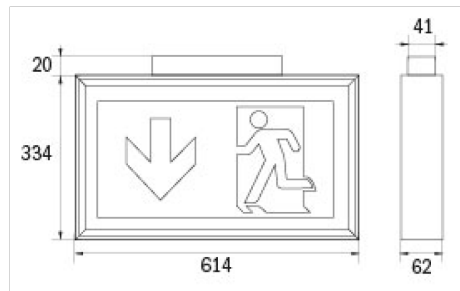




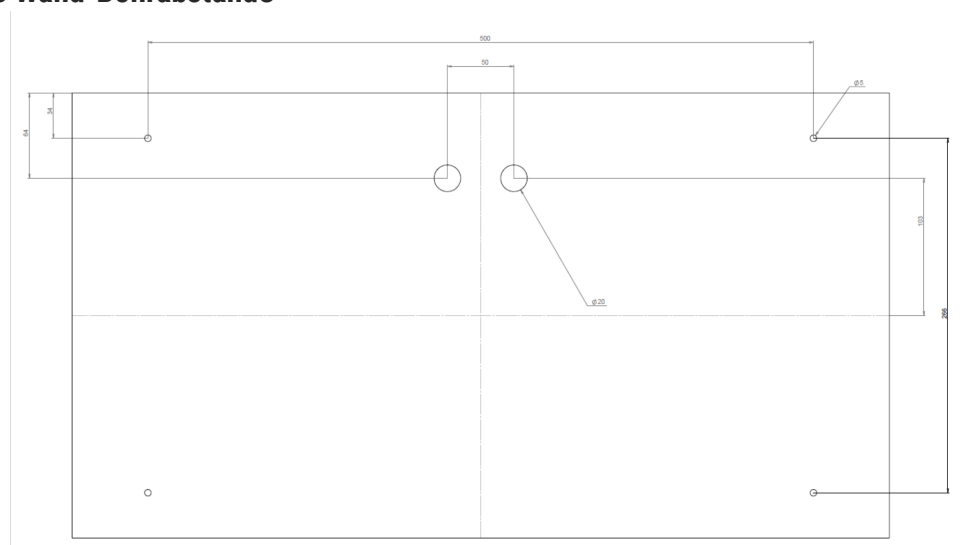
Maße LS Wand



Maße LS Decke



LS Wand-Bohrabstände



Leuchtzubehör

Artikel	Beschreibung
BALL2	Ballschutzkorb für die LXW 450x280x125mm BxHxT inkl. Laschen
BALL1	Ballschutzkorb für die LMW 320x220x120mm BxHxT inkl. Laschen
LMWA	Wandauslegerwinkel
DSA	Seilaufhängung (Standardlänge 1,5m)
PP05	Pendelpaar 500mm mit Baldachin (optionale Länge: 300mm/1.000mm (PP03/PP10))

Wandauslegerwinkel

