

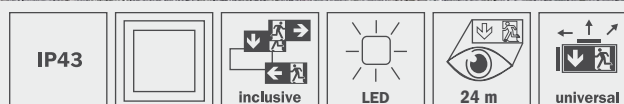


Beschreibung

LED-Rettungszeichenleuchte Einzelbatterie nach DIN EN 60598-1, DIN EN 60598-2-22, DIN EN 7010 und DIN EN 1838.

Schlanke konvexe Kunststoffleuchte für Universalmontage zur Kennzeichnung der Flucht- und Rettungswege für ein- oder zweiseitige Beschriftung. LED-Technik mit weißen High-Power SMD-LED.

Piktogrammset (links, rechts, unten) standardmäßig im Lieferumfang enthalten.



Technische Daten

Gehäusematerial:	Kunststoff
Farbe:	Weiß, RAL 9003
Scheibe:	Siebdruckfolie
Erkennungsweite:	24 m
Nennspannung:	230 V AC / DC 50 Hz
zul. Umgebungstemp.:	-30°C bis +40°C
Schutzart:	IP43
Schutzklasse:	II

Montagearten

Wand- / Deckenaufbau und Wandausleger	U - Universal
Deckeneinbau - mit optionalem Deckeneinbaurahmen	Zubehör: KME
Wandauslegermontage - mit optionalem Wandausleger	Zubehör: KMWA
Seilabhängung mit optionalem Zubehör	Zubehör: DSA
Pendelmontage mit optionalem Zubehör	Zubehör: PP05

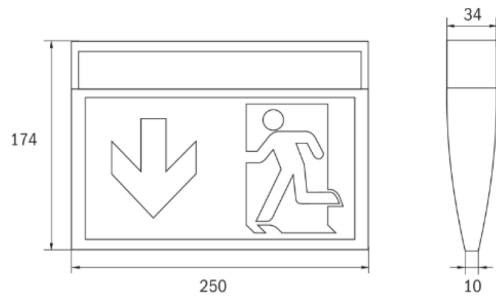
Varianten

Leuchtentyp/Best.Nr	Leuchtmittel	Ausführung
<i>Zentralbatterieleuchten inkl. Überwachungsbaustein</i>		
KM U LED/230ML	LED 3,5W	LED, 230V AC / DC

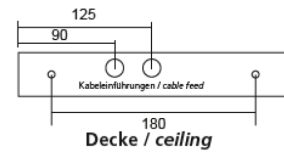
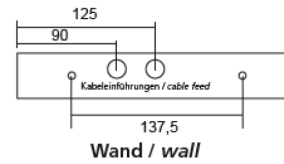




Maße



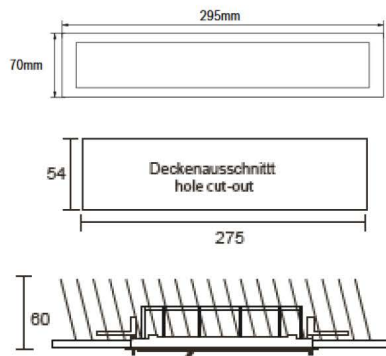
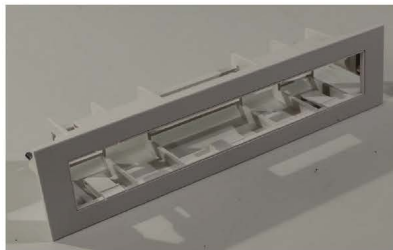
Bohrabstände



Leuchtzubehör

Artikel	Beschreibung
KME	Deckeneinbaurahmen
KMWA	Wandauslegerwinkel 30x60x50mm
DSA	Seilaufhängung (Standardlänge 1,5m)
PP05	Pendelpaar 500mm mit Baldachin (optionale Länge: 300mm/1.000mm (PP03/PP10))

KME



KMWA

