

## Beschreibung

LED-Rettungszeichenleuchte Zentralbatterie nach DIN EN 60598-1, DIN EN 60598-2-22, DIN EN 7010 und DIN EN 1838.

Die vielfältige LED-Rahmenleuchte ist als Wand-, Decken- und Seilmontage erhältlich. Planungssicherheit durch Werkzeuglosen, variablen Einsatz der Piktogramme vor Ort. Piktogrammset (links, rechts, unten) standardmäßig im Lieferumfang enthalten.

## Technische Daten

Gehäusematerial:	Kunststoff
Farbe:	Weiß, RAL 9003
Scheibe:	Siebdruckfolie
Erkennungsweite:	30 m
Nennspannung:	230 V AC / DC 50 Hz
zul. Umgebungstemp.:	-25°C bis +40°C
Schutzart:	IP20
Schutzklasse:	II

## Montagearten

Wand- / Deckenaufbau	U - Universal
Deckeneinbau - mit optionalem Deckeneinbaurahmen	GXE
Wandauslegermontage - mit optionalem Wandausleger	GXWA

## Varianten

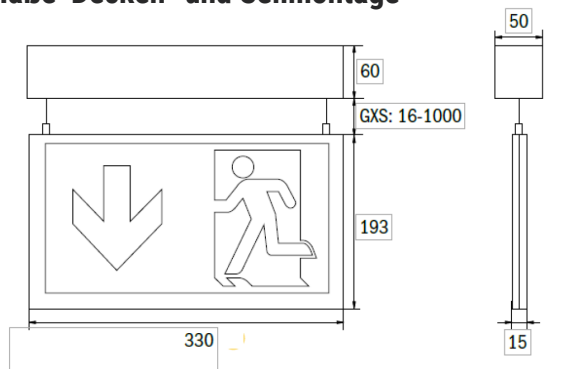
Leuchtentyp/Best.Nr	Leuchtmittel	Ausführung
Zentralbatterieleuchten inkl. Überwachungsbaustein		
GX U LED/230ML	LED 3,5W	LED, 230V AC / DC



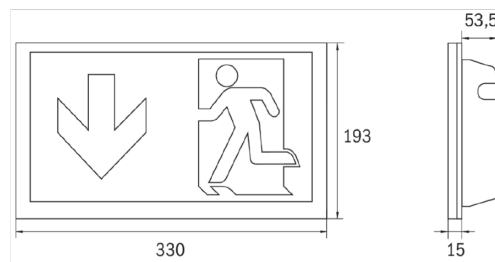


# GX Zentralbatterie Rettungszeichenleuchte

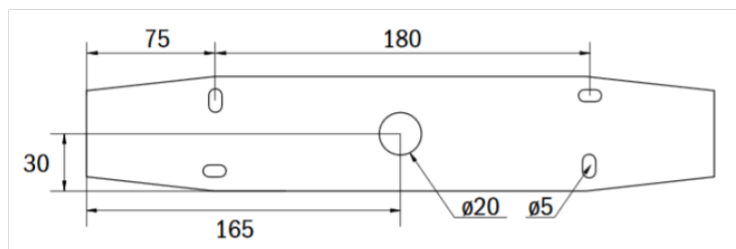
## Maße Decken- und Seilmontage



## Maße Wandmontage



## Bohrabstände



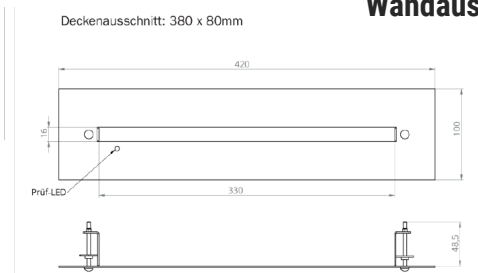
## Leuchtenüberwachungsbausteine

Artikel	Beschreibung
DCBLÜ	Überwachungsbaustein für: My-, Micro-, Mini-, Midi-, Multi-Control
SET009	Überwachungsbaustein mit Mischbetriebsfunktion zum Betrieb für: Business 128, Business Base, Business IP, Setlon
SET010	Überwachungsbaustein mit Mischbetriebsfunktion zum Betrieb für: Business 128, Business Base, Business IP, IP Select
ELC	Überwachungsbaustein mit Mischbetriebsfunktion für: Safebox
MSÜ03	Überwachungsbaustein mit Mischbetriebsfunktion für: Sibe Light, Sibematic, Sibe Control, Slimline, Netlight

## Leuchtenzubehör

Artikel	Beschreibung
GXE	Deckeneinbaurahmen
GXWA	Wandauslegerwinkel

## Deckeneinbaurahmen



## Wandauslegerwinkel

