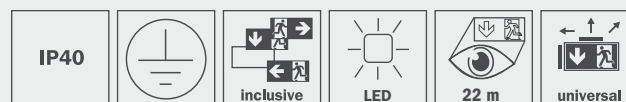




## Beschreibung

LED-Rettungszeichenleuchte Zentralbatterie nach DIN EN 60598-1, DIN EN 60598-2-22, DIN EN 7010 und DIN EN 1838.

Innovative Aluminium LED Scheibenleuchte für Universal-montage durch Multifunktionalen Leuchtenkörper (Wand/Decke). Geeignet für Dauer- oder Bereitschafts-schaltung. Planungssicherheit durch Werkzeuglosen, variablen Einsatz der Piktogramme vor Ort. Piktogrammset (links, rechts, unten) standardmäßig im Lieferumfang enthalten.



## Technische Daten

Gehäusematerial:	Aluminium
Farbe:	Alu eloxiert oder Weiß, RAL 9003 Siebdruckfolie
Scheibe:	22 m
Erkennungsweite:	22 m
Nennspannung:	230 V AC / DC 50 Hz
zul. Umgebungstemp.:	-30°C bis +40°C
Schutzart:	IP40
Schutzklasse:	I

## Montagearten

Wand- / Deckenaufbau	U
Seilabhängung mit optionalem Zubehör	Zubehör: DSA
Pendelmontage mit optionalem Zubehör	Zubehör: PP05

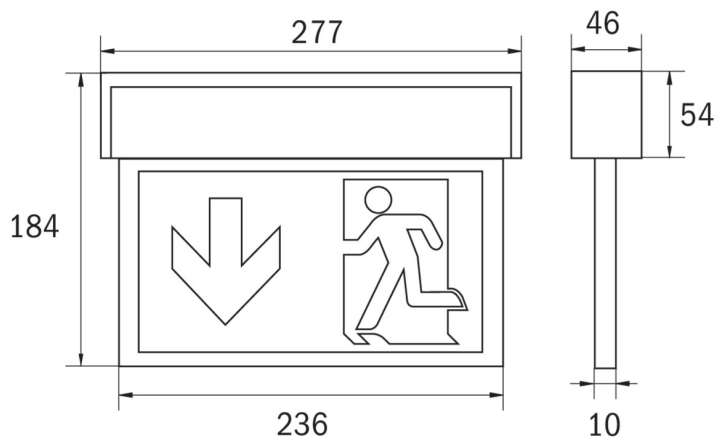
## Varianten

Leuchtentyp/Best.Nr	Leuchtmittel	Ausführung
<i>Zentralbatterieleuchten inkl. Überwachungsbaustein</i>		
ASM U LED/230ML	LED 3,5W	LED, 230V AC / DC

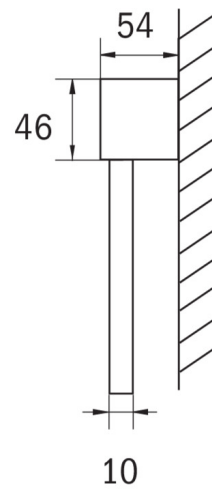




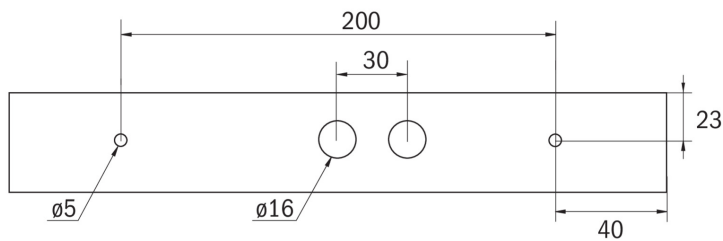
## Maße Deckenaufbaumontage



## Maße Wandaufbaumontage



## Bohrabstände



## Leuchtzubehör

Artikel	Beschreibung
DSA	Seilaufhängung (Standardlänge 1,5m)
PP05	Pendelpaar 500mm mit Baldachin (optionale Länge: 300mm/1.000mm (PP03/PP10))