



## Beschreibung

LED-Rettungszeichenleuchte Einzelbatterie nach DIN EN 60598-1, DIN EN 60598-2-22, DIN EN 7010 und DIN EN 1838.

Innovative Aluminium LED Scheibenleuchte für Universal-montage durch Multifunktionalen Leuchtenkörper (Wand/Decke). Geeignet für Dauer- oder Bereitschafts-schaltung. Planungssicherheit durch Werkzeuglosen, variablen Einsatz der Piktogramme vor Ort. Piktogrammset (links, rechts, unten, oben) standardmäßig im Lieferumfang enthalten.



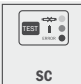

## Technische Daten

Gehäusematerial:	Aluminium
Farbe:	Alu eloxiert oder Weiß, RAL 9003
Scheibe:	Siebdruckfolie
Erkennungsweite:	22 m
Nennspannung:	230 V AC 50 Hz
zul. Umgebungstemp.:	-5°C bis +40°C
Schutzart:	IP40
Schutzklasse:	I
Versorgungszeit:	3h / 8h
inkl. Selbstüberwachung	

## Montagearten

Wand- / Deckenaufbau	U
Seilabhängung mit optionalem Zubehör	Zubehör: DSA
Pendelmontage mit optionalem Zubehör	Zubehör: PP05

## Varianten

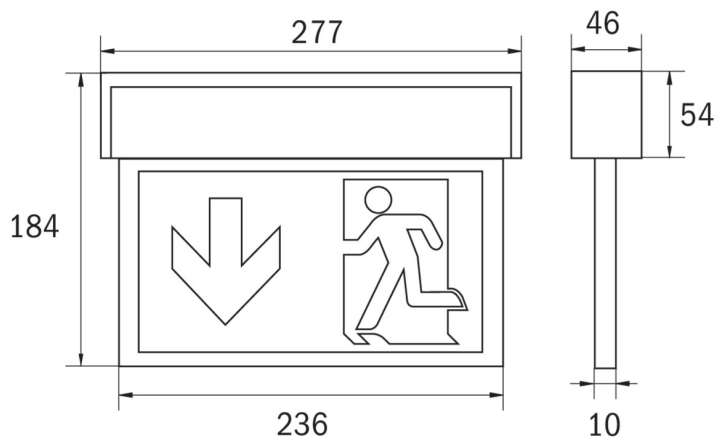
Leuchtentyp/Best.Nr	Leuchtmittel	Überbrückungszeit	Ausführung
AS U LED/3SC* <sup>1</sup> oder WL	LED 3,5W	3 h	LED, 230V AC, 3h  
AS U LED/8WL* <sup>1</sup> oder SC	LED 3,5W	8 h	LED, 230V AC, 8h

Einzelbatterieleuchten mit Selbsttestfunktion SC (optionale Überbrückungszeit 8h)

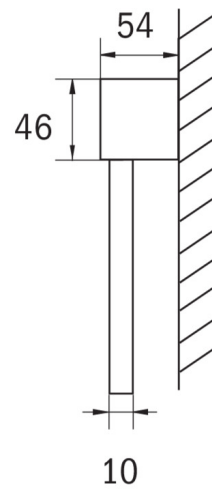
\*<sup>1</sup>Leuchte ist alternativ auch mit Funkmodul zum Anschluss an das Wireless Professional System erhältlich. **WL statt SC**



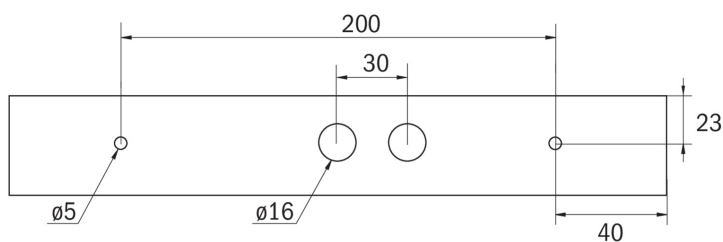
## Maße Deckenaufbaumontage



## Maße Wandaufbaumontage



## Bohrabstände



## Leuchtzubehör

Artikel	Beschreibung
DSA	Seilaufhängung (Standardlänge 1,5m)
PP05	Pendelpaar 500mm mit Baldachin (optionale Länge: 300mm/1.000mm (PP03/PP10))